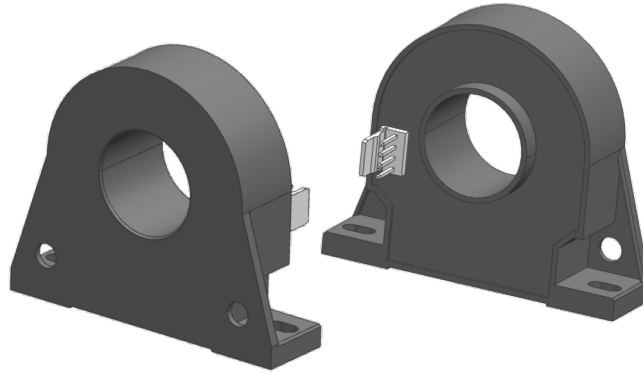


## 电流传感器

### 产品型号

CR1A 50 H00  
CR1A 100 H00  
CR1A 200 H00  
CR1A 300 H00



本传感器的原边与副边之间是绝缘的，用于测量直流、交流和脉冲电流...

### 特性

- ◇ 基于霍尔原理的闭环（补偿）电流传感器
- ◇ 原边和副边之间绝缘
- ◇ 原材料符合UL 94-V0
- ◇ 优异的线性度
- ◇ 出色的精度
- ◇ 低温漂
- ◇ 没有插入损耗
- ◇ 执行标准：
  - IEC 60664-1:2020
  - IEC 61800-5-1:2022
  - IEC 62109-1:2010

### 工业应用领域

- ◇ 交流变频调速，伺服电机
- ◇ 不间断电源 (UPS)
- ◇ 直流电机驱动的静止式变流器
- ◇ 开关电源 (SMPS)
- ◇ 电焊机电源
- ◇ 电池管理
- ◇ 风能变频器
- ◇ 测试和测量设备

### 安全使用须知

传感器使用必须遵循 IEC 61800-5-1 标准。

传感器必须按照使用说明要求安放在符合应用标准和安全要求的电子或电气设备中。

注意，小心电击。



传感器工作时，某些部位可能会承受危险电压（如原边母排、电源），忽视这些将导致损坏和严重危险。传感器是内置式设备，在安装完毕后其导电部分一定要保证不被外界触及。必要时可加装保护壳或屏蔽罩。主电源必须能被断开。

## 最大限值

参数	符号	单位	数值
供电电压	$V_C$	V	±18
原边母排温度	$T_B$	°C	100

- ※ 超过以上限值使用，可能造成传感器的永久损坏。
- ※ 长时间暴露在以上限值环境中，可能会降低产品的可靠性。

## 环境和产品结构特性

参数	符号	单位	最小值	典型值	最大值	备注
操作温度	$T_A$	°C	-40		85	
存储温度	$T_S$	°C	-40		90	
质量	$m$	g		80		

## 绝缘特性

参数	符号	单位	数值	备注
交流隔离耐压测试有效值 @ 50Hz, 1min	$V_d$	kV	3	参照标准 IEC 60664-1
外壳材料	-	-	PBT+GF30%	
冲击耐受电压 1.2/50us	$U_w$	kV	5.4	
比较路径指数	$CTI$	PLC	I级	
电气间隙距离(原边和副边之间)	$d_{CI}$	mm	10.2	
爬电距离 (原边和副边之间)	$d_{CP}$	mm	15.0	
应用实例	-	-	600V	加强绝缘, 参照标准 IEC 61800-5-1, IEC 62109-1CATIII, PD2
应用实例	-	-	1000V	基本绝缘, 参照标准 IEC 61800-5-1, IEC 62109-1CATIII, PD2

## 电气特性

## CR1A 50 H00

※ 除非有其他说明，以下数据测试环境基于条件  $T_A = 25^\circ\text{C}$ ,  $V_C = \pm 15\text{V}$ ,  $R_L = 50\Omega$

参数	符号	单位	最小值	典型值	最大值	备注
原边额定电流有效值	$I_{PN}$	A	-50		50	
原边电流测量范围	$I_{PM}$	A	-70		70	
测量电阻	$R_M$	$\Omega$	0		140	@ $\pm 12\text{V}$ , $\pm 50\text{A}$
			0		70	@ $\pm 12\text{V}$ , $\pm 70\text{A}$
			0		200	@ $\pm 15\text{V}$ , $\pm 50\text{A}$
			0		110	@ $\pm 15\text{V}$ , $\pm 70\text{A}$
副边额定电流有效值	$I_{SN}$	mA	-50		50	
副边线圈电阻	$R_S$	$\Omega$			11	@ $70^\circ\text{C}$
副边电流测量范围	$I_S$	mA	-100		100	
线圈匝数	$N_S$	-		1000		
理论增益	$G_{th}$	mA/A		1		
供电电压	$V_C$	V	$\pm 12$		$\pm 15$	@ $\pm 5\%$
电流消耗	$I_C$	mA		$20+I_S$		
失调电流	$I_O$	mA	-0.2		0.2	
失调电流的温漂	$I_{OT}$	mA	-0.5	$\pm 0.2$	0.5	@ $-40^\circ\text{C} \sim 85^\circ\text{C}$
磁失调电流@ $I_P=0$ after $3 \times I_{PN}$	$I_{OM}$	mA	-0.1		0.1	
增益误差	$\varepsilon_G$	%	-0.2		0.2	不包含 $I_{OE}$
线性误差 $0 \dots I_{PN}$	$\varepsilon_L$	% of $I_{PN}$	-0.1		0.1	不包含 $I_{OE}$
精度 @ $I_{PN}$	$X$	% of $I_{PN}$	-0.5		0.5	不包含 $I_{OE}$
响应时间@ 90% of $I_{PN}$	$t_r$	$\mu\text{s}$		0.5	1	
频带宽度 (-3dB)	$BW$	kHz		200		

## 电气特性

### CR1A 100 H00

※ 除非有其他说明，以下数据测试环境基于条件  $T_A = 25^\circ\text{C}$ ,  $V_C = \pm 15\text{V}$ ,  $R_L = 50\Omega$

参数	符号	单位	最小值	典型值	最大值	备注
原边额定电流有效值	$I_{PN}$	A	-100		100	
原边电流测量范围	$I_{PM}$	A	-200		200	
测量电阻	$R_M$	$\Omega$	0		181	@ $\pm 12\text{V}$ , $85^\circ\text{C}$ , $\pm 100\text{A}$
			0		72	@ $\pm 12\text{V}$ , $85^\circ\text{C}$ , $\pm 200\text{A}$
			0		238	@ $\pm 15\text{V}$ , $85^\circ\text{C}$ , $\pm 100\text{A}$
			0		100	@ $\pm 15\text{V}$ , $85^\circ\text{C}$ , $\pm 200\text{A}$
副边额定电流有效值	$I_{SN}$	mA	-50		50	
副边线圈电阻	$R_S$	$\Omega$			35	@ $25^\circ\text{C}$
					46	@ $85^\circ\text{C}$
副边电流测量范围	$I_S$	mA	-100		100	
线圈匝数	$N_S$	-		2000		
理论增益	$G_{th}$	mA/A		0.5		
供电电压	$V_C$	V	$\pm 12$		$\pm 15$	@ $\pm 5\%$
电流消耗	$I_C$	mA		$20+I_S$		
失调电流	$I_O$	mA	-0.2		0.2	
失调电流的温漂	$I_{OT}$	mA	-0.5	$\pm 0.2$	0.5	@ $-40^\circ\text{C} \sim 85^\circ\text{C}$
磁失调电流@ $I_P=0$ after $3 \times I_{PN}$	$I_{OM}$	mA	-0.1		0.1	
增益误差	$\epsilon_G$	%	-0.2		0.2	不包含 $I_{OE}$
线性误差 $0 \dots I_{PN}$	$\epsilon_L$	% of $I_{PN}$	-0.1		0.1	不包含 $I_{OE}$
精度 @ $I_{PN}$	$X$	% of $I_{PN}$	-0.5		0.5	不包含 $I_{OE}$
响应时间@ 90% of $I_{PN}$	$t_r$	$\mu\text{s}$		0.5	1	
频带宽度 (-3dB)	$BW$	kHz		200		

## 电气特性

### CR1A 200 H00

※ 除非有其他说明，以下数据测试环境基于条件  $T_A = 25^\circ\text{C}$ ,  $V_C = \pm 15\text{V}$ ,  $R_L = 5\Omega$

参数	符号	单位	最小值	典型值	最大值	备注
原边额定电流有效值	$I_{PN}$	A	-200		200	
原边电流测量范围	$I_{PM}$	A	-400		400	
测量电阻	$R_M$	$\Omega$	0		60	@ $\pm 12\text{V}$ , $85^\circ\text{C}$ , $\pm 200\text{A}$
			0		5	@ $\pm 12\text{V}$ , $85^\circ\text{C}$ , $\pm 400\text{A}$
			0		88	@ $\pm 15\text{V}$ , $85^\circ\text{C}$ , $\pm 200\text{A}$
			0		19	@ $\pm 15\text{V}$ , $85^\circ\text{C}$ , $\pm 400\text{A}$
副边额定电流有效值	$I_{SN}$	mA	-100		100	
副边线圈电阻	$R_S$	$\Omega$			35	@ $25^\circ\text{C}$
					46	@ $85^\circ\text{C}$
副边电流测量范围	$I_S$	mA	-200		200	
线圈匝数	$N_S$	-		2000		
理论增益	$G_{th}$	mA/A		0.5		
供电电压	$V_C$	V	$\pm 12$		$\pm 15$	@ $\pm 5\%$
电流消耗	$I_C$	mA		$20+I_S$		
失调电流	$I_O$	mA	-0.2		0.2	
失调电流的温漂	$I_{OT}$	mA	-0.5	$\pm 0.2$	0.5	@ $-40^\circ\text{C} \sim 85^\circ\text{C}$
磁失调电流@ $I_P=0$ after $3 \times I_{PN}$	$I_{OM}$	mA	-0.1		0.1	
增益误差	$\epsilon_G$	%	-0.2		0.2	不包含 $I_{OE}$
线性误差 $0 \dots I_{PN}$	$\epsilon_L$	% of $I_{PN}$	-0.1		0.1	不包含 $I_{OE}$
精度 @ $I_{PN}$	$X$	% of $I_{PN}$	-0.5		0.5	不包含 $I_{OE}$
响应时间@ 90% of $I_{PN}$	$t_r$	$\mu\text{s}$		0.5	1	
频带宽度 (-3dB)	$BW$	kHz		200		

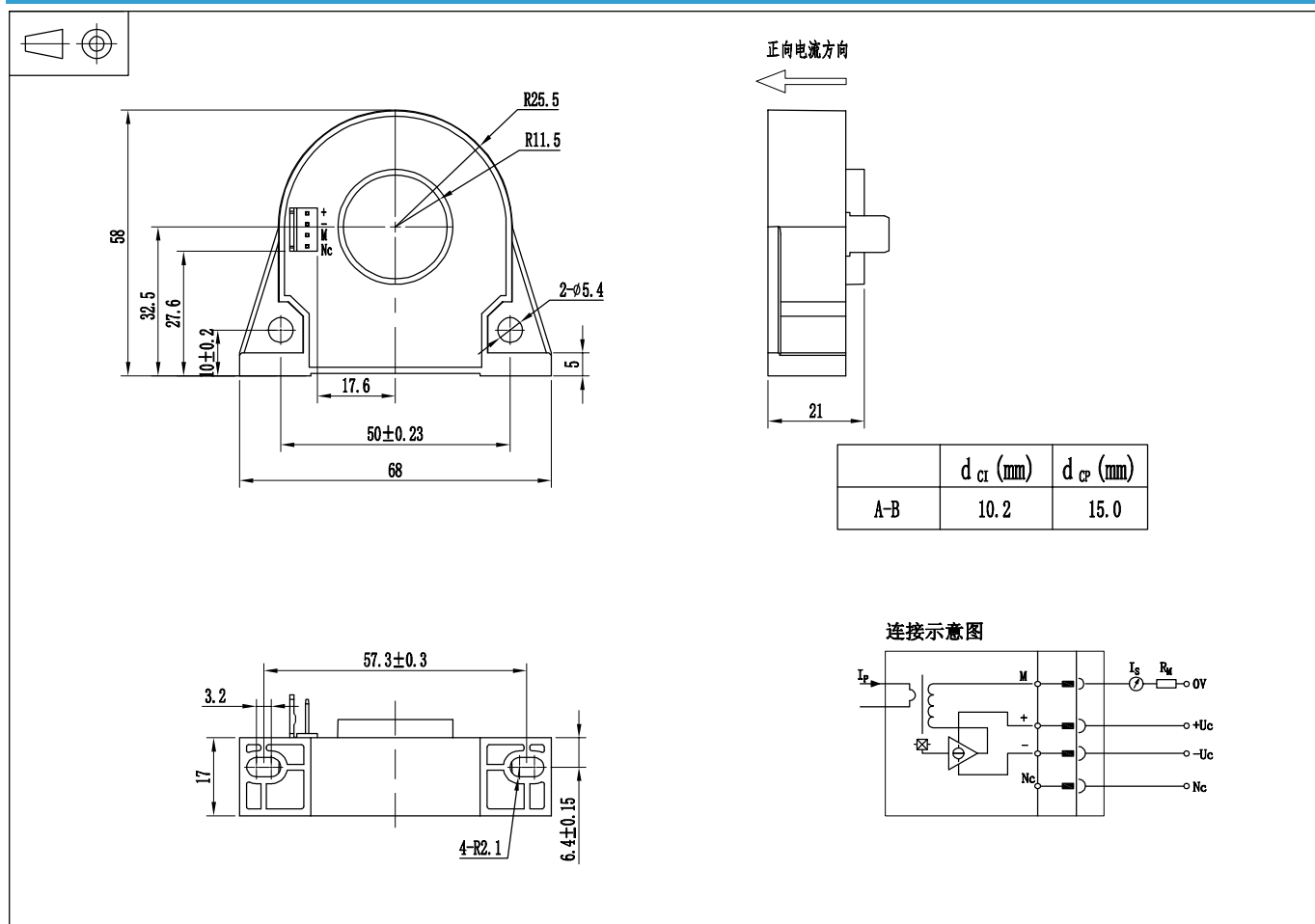
## 电气特性

### CR1A 300 H00

※ 除非有其他说明，以下数据测试环境基于条件  $T_A = 25^\circ\text{C}$ ,  $V_C = \pm 15\text{V}$ ,  $R_L = 3\Omega$

参数	符号	单位	最小值	典型值	最大值	备注
原边额定电流有效值	$I_{PN}$	A	-300		300	
原边电流测量范围	$I_{PM}$	A	-500		500	
测量电阻	$R_M$	$\Omega$	0		30	@ $\pm 12\text{V}$ , $85^\circ\text{C}$ , $\pm 300\text{A}$
			0		3	@ $\pm 12\text{V}$ , $85^\circ\text{C}$ , $\pm 500\text{A}$
			0		48	@ $\pm 15\text{V}$ , $85^\circ\text{C}$ , $\pm 300\text{A}$
			0		12	@ $\pm 15\text{V}$ , $85^\circ\text{C}$ , $\pm 500\text{A}$
副边额定电流有效值	$I_{SN}$	mA	-150		150	
副边线圈电阻	$R_S$	$\Omega$			35	@ $25^\circ\text{C}$
					46	@ $85^\circ\text{C}$
副边电流测量范围	$I_S$	mA	-250		250	
线圈匝数	$N_S$	-		2000		
理论增益	$G_{th}$	mA/A		0.5		
供电电压	$V_C$	V	$\pm 12$		$\pm 15$	@ $\pm 5\%$
电流消耗	$I_C$	mA		$20+I_S$		
失调电流	$I_O$	mA	-0.2		0.2	
失调电流的温漂	$I_{OT}$	mA	-0.5	$\pm 0.2$	0.5	@ $-40^\circ\text{C} \sim 85^\circ\text{C}$
磁失调电流@ $I_P=0$ after $3 \times I_{PN}$	$I_{OM}$	mA	-0.1		0.1	
增益误差	$\epsilon_G$	%	-0.2		0.2	不包含 $I_{OE}$
线性误差 0... $I_{PN}$	$\epsilon_L$	% of $I_{PN}$	-0.1		0.1	不包含 $I_{OE}$
精度 @ $I_{PN}$	$X$	% of $I_{PN}$	-0.5		0.5	不包含 $I_{OE}$
响应时间@ 90% of $I_{PN}$	$t_r$	$\mu\text{s}$		0.5	1	
频带宽度 (-3dB)	$BW$	kHz		200		

## 产品外观尺寸 (in mm. 1 mm = 0.0394 inch)



### 机械特性

- ◇ 一般公差  $\pm 0.3$  mm
- ◇ 原边过孔尺寸  $\Phi 23.0$  mm
- ◇ 传感器安装垂直方向
  - 2个  $\Phi 4.5$  mm 过孔
  - 2个 M4 金属螺钉
- 推荐安装力矩  $0.9$  N·m ( $\pm 10\%$ )
- ◇ 副边插座 MOLEX 5045-04A
- ◇ 传感器安装水平方向
  - 4个  $\Phi 5.4$  mm 过孔
  - 4个 M5 金属螺钉
- 推荐安装力矩  $0.9$  N·m ( $\pm 10\%$ )

### 备注

- ◇ 当  $I_P$  按照箭头方向流动时,  $I_S$  与  $I_P$  同向。
- ◇ 原边母排最高温度为  $100^\circ\text{C}$ 。
- ◇ 为了达到最佳的动态特性 (比如  $di/dt$  和响应时间), 原母排的结构设计需要完全充满原边过孔。

这是标准传感器系列, 对于不同应用 (电源电压、线圈匝比、插座等) 的产品, 请联系芯森。